

# 1 请先阅读本页！

## 祝贺...

得实标签打印机是您明智的选择！

敬请阁下阅读本快速入门指南，以帮助您熟悉本打印机及其操作。本打印机是一款精 密却易用的标签打印机，纸装入简便，连接速度快，并且还配备有LCD面板的菜单配置系统。

我们将指导您拆箱取出打印机，将打印机连接至电脑系统以及安装纸，其中包括打印机快速自测打印，以确保其工作正常。

## 安全性

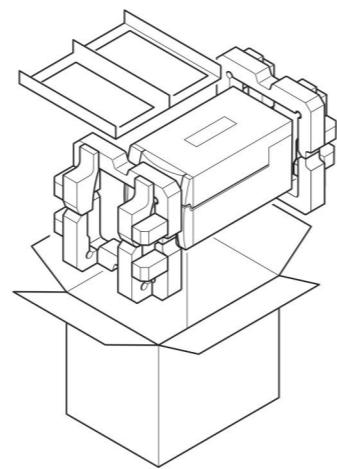
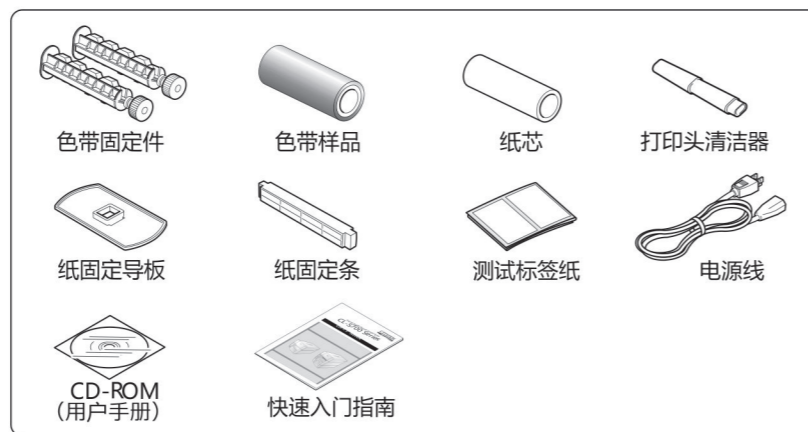
另请务必仔细阅读本快速入门指南开头的安全注意事项，有关进一步详情可阅读CD-ROM中包含的用户手册。不遵循安全注意事项会造成严重人身伤害或对您的财产造成损害。

## 开箱

- 小心地拆除打印机包装，并确认右图中所示的各项物件都包含在箱内。请注意，打印机本身的重量可能达到18kg，因此在从包装箱内取出打印机时必须请另一人协助操作。
- 在某些情况下，您的**得实**供应商会针对您特定的安装需求增加额外的物件，例如额外的CD-ROM、电缆或手册。各项物件的相关说明已包含在各自的包装中。
- 如有任何不明之处或发现有物件缺失，请向打印机供应商咨询。另外，**得实**各地区办事处的详细联络方法已列于本快速入门指南的封底上。
- 装运打印机时使用胶带使上盖保持关闭。撕除胶带，然后将上盖抬起并往后倾斜即可打开上盖。
- 为了便于装运时使机器保持关闭而粘贴的另一条胶带也必须被撕下。小心地将胶带和附着的纸从塑料壳上剥除。另一层包装纸在机器内部。首次打开打印头时可拆除该包装纸（参见章节3b）。

## 基本装箱内容

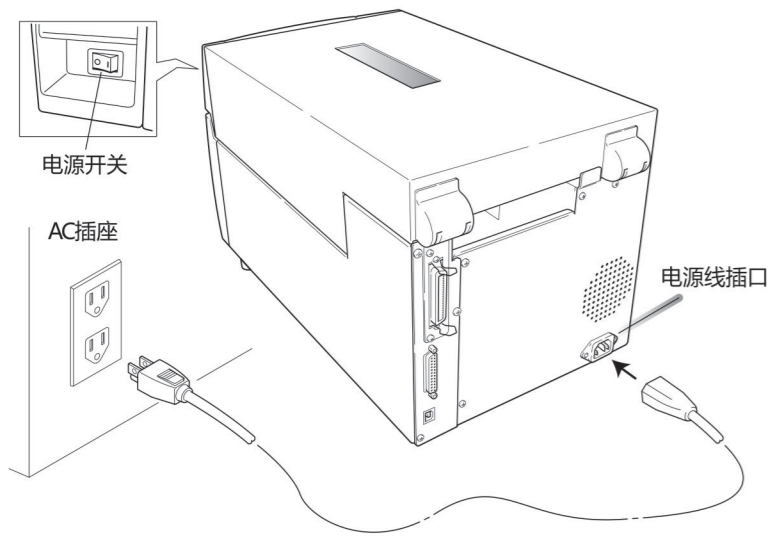
以下物件是只在包装箱中含有：



# 2 连接

## 接通电源

- 检查并确定打印机电源开关关闭。
- 将电源线的连接器连接至打印机上的电源线插口。
- 将电源线的插头插入AC插座中。
- 电源开关位于打印机前部控制面板下方的凹处，因此安装好打印机之后可方便操作该开关。



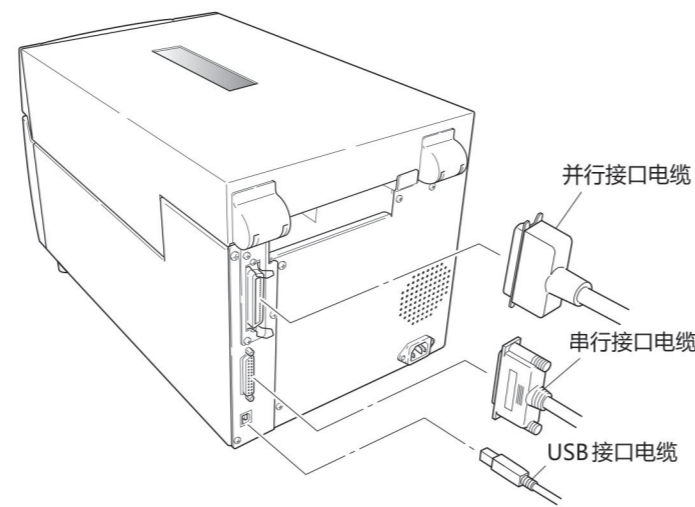
请使用三向交流插座。否则，可能会产生静电并存在电击的危险。

## 连接电脑

本机有三个接口用于接收打印数据：一个串行端口(RS232C)、一个并行端口(IEEE1284)和一个USB端口(USB1.1)。选购的内部以太网(LAN)或无线局域网端口可由您的经销商添加。如果使用了选购的以太网或无线局域网端口，则会将标准并行端口和USB端口从打印机上拆除，因此无法使用并行接口。

除无线局域网连接之外，其他连接形式均需要一根接口电缆将打印机与电脑连接。要连接电缆，请如下所述进行操作：

- 将打印机和电脑的电源开关都关闭。
- 将接口电缆的一端连接至打印机背部的接口连接器，然后用可获得的锁扣或者锁定螺丝将其固定。
- 将接口电缆的另一端连接至电脑上的接口连接器，然后用可获得的锁扣或者锁定螺丝将其固定。



## (欲获得更多信息.....)

详细的操作描述,请查阅随机光盘中的《操作手册》。

本产品符合GB21521-2014《打印机、传真机能效限值及能效等级》一级能效等级最高要求；符合国家《电子信息产品污染控制管理办法》的要求。有关部品物质状态，请详见光盘内附的《操作手册》说明。

产品与电网电源的断开装置：通过拔掉电源线插头能彻底切断产品与电源电网的连接。

中华人民共和国境内销售的电子信息产品必须标识此标志，标志内的数字代表在正常使用状态下的产品的环保使用期限。

得实承诺® 一呼百应

地址：广东省江门市江海区金星路399号 邮编：529040  
服务热线：400-810-9998 (手机) 800-810-9998 (免费) 网站：www.dascom.com.cn

14. 本机的电源插头必须用于断开电源。请确保电源插座设在本机附近，而且应便于插拔。
13. 除手册另有说明之外，请勿尝试自行维修或拆装本机。打开和拆卸“Do Not Remove”（请勿拆卸）字样的盖板可能会使您碰到高压部位或发生其他危险。上述部位的一切维修事宜请交由维修人员处理。
12. 切勿将任何物品通过机壳的狭缝接入本机内部，否则它们可能会碰到高压部位，或者使您受伤。同时，请确保插入电源插座的所有电器的总额定电流值不会超过2.5安培（220V-240V插座）。
11. 如果本机使用延长线，请确保连接到延长线的本机总额定电流值不会超过延长线的额定电流值。同时，请确保插入电源插座的所有电器的总额定电流值不会超过2.5安培（220V-240V插座）。
10. 力拉扯电源线或数据线，或者使其处于紧张状态。请勿将电源线或数据线置于其电源线容易被人员踩踏的位置。请勿用力拉扯电源线或数据线，以免损坏插头的安全作用失效。
9. 本机配备三向插头，即有第三“接地插脚”的插头。该插头只能插入接地型电源插座。这是一项安全功能。如果您无法将插头插入插座，请向电工垂询，以便换过时的插座。请勿使接地型插头的安全作用失效。
8. 本机应使用标签上载明的电源类型。如果您可对用的电源类型无法确定，请向经销商或当地供电公司垂询。
7. 请勿将本机置于不稳定的手推车、支架或桌面上。否则本机可能会坠落，从而对其造成严重损坏或对周围的人造成伤害。
6. 请勿将本机置于潮湿或通风不良的场所（例如实验室）或者存在大量油、灰、盐或铁屑的场所附近使用本机。
5. 请勿将本机置于不稳定的手推车、支架或桌面上。否则本机可能会坠落，从而对其造成严重损坏或对周围的人造成伤害。
4. 请勿在水、以及可能发生化学反应的场所（例如实验室）或者存在大量油、灰、盐或铁屑的场所附近使用本机。
3. 进行清洁之前，请按下本机的电源插头。请勿使用液体或喷雾清洁剂、稀释剂、三氧化二氢、汽油、酮或类似化学品。在切断打印机的电源之后，使用湿布清洁。
2. 遵照本机上载明的所有警告和指示。
1. 请通读说明书，并将其妥善保存，以备日后参考。

为了安全操作本打印机，请务必仔细阅读以下重要的操作与安全须知。不遵循以下注意事项会导致人身伤害或财产损失，极端的情况下，还会导致严重人身伤害甚至死亡。

声明  
此为A级产品，在生活环境中，该产品可能会造成无线电干扰。在这种情况下，可能需要用户对干扰采取切实可行的措施。

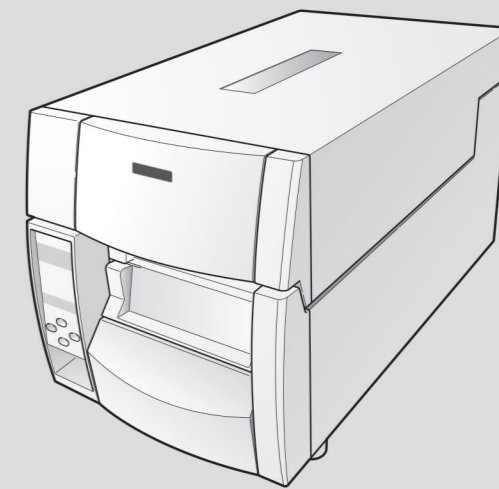
# 安全须知 - 敬请严格遵守！

得实集团  
DASCOM

## 重负荷工业级条码标签打印机

### 快速入门指南

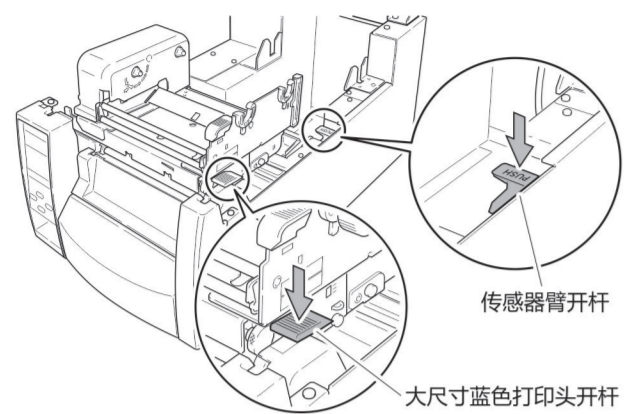
本快速入门指南涵盖了本机的基本操作。有关操作指示的详情，请参见附带的CD-ROM中的用户手册。



# 3 纸安装

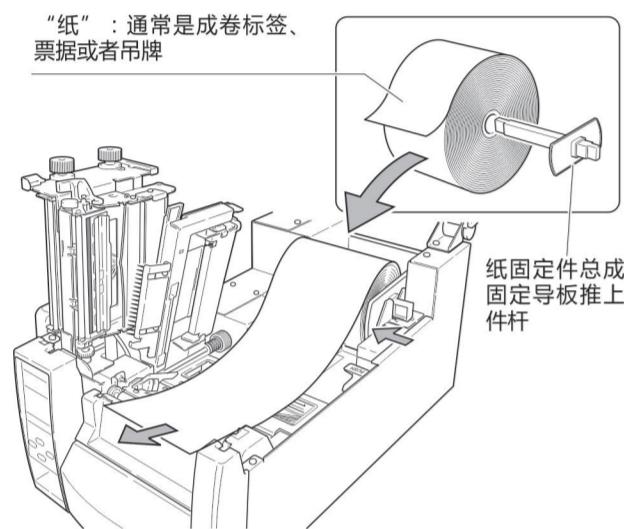
## 安装纸

- a. 纸张安装的操作非常简单。首先打开打印机盖，查看打印机的内部装置和纸张固定件。
- b. 推下打印头开杆以松开打印头。然后推下传感器臂以抬起纸导板。



大尺寸蓝色打印头开杆

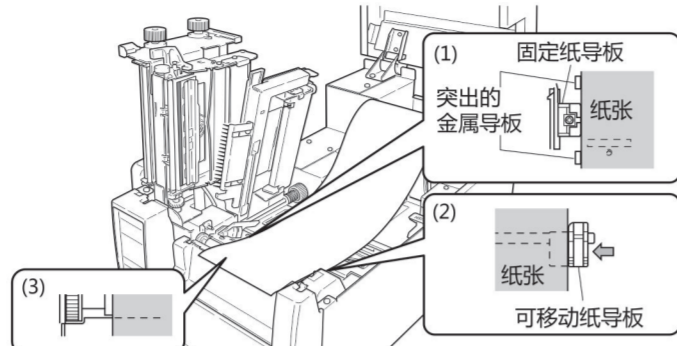
- c. 将“纸固定件总成”插入纸卷内芯。放到纸固定件上并将其推至左臂，然后紧固纸卷。



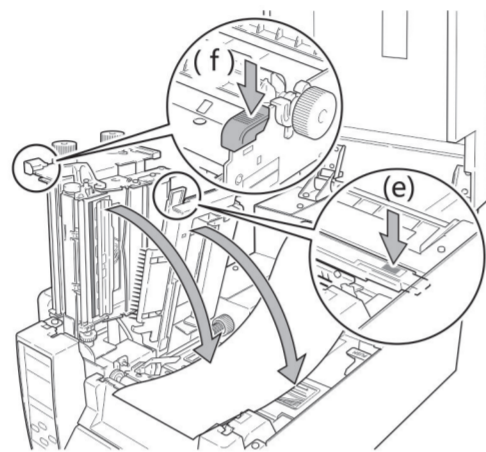
“纸”：通常是成卷标签、票据或者吊牌

纸固定件总成：将纸固定导板推上纸固定件杆

- d. (1) 推动纸张，使其紧靠左侧的固定纸导板。(2) 调节可移动纸导板，使其接触并引导纸张。不得弯曲，或者阻碍纸张通过打印机。(3) 纸张应直接通过打印机，左侧与固定纸导板和突出金属导板对齐。



- e. 固定纸张以免其移动或者歪斜，推下纸导板并关闭。
- f. 关闭主打印机装置。用力压下装置上的绿色部件，如下所示，直至“咔嚓”到位。没有听到发出的“咔嚓”声，表示装置尚未关闭。

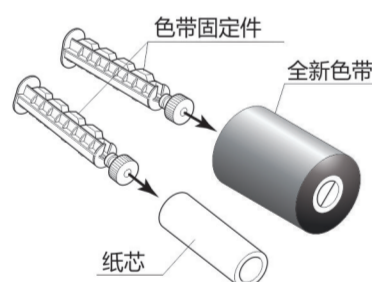


- g. 关闭打印机盖并开启打印机的电源开关。控制面板上的液晶屏会显示On Line Ready (联机就绪)。然后按FEED键可将纸张输送到下一个标签位置并停止。

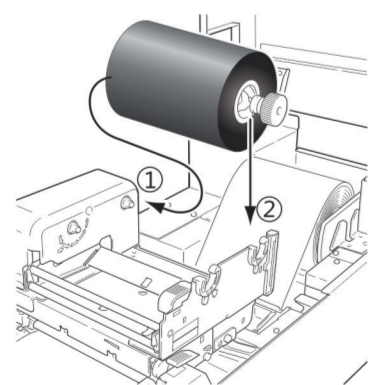
# 4 色带安装

## 安装热转印色带

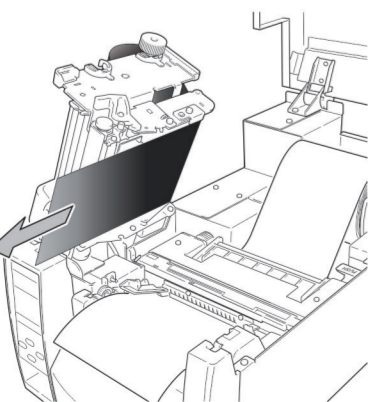
- a. 将全新的、未经使用的色带和空纸芯（管状物）分别安装在各自的色带固定件上。将色带固定件充分插入色带和纸芯中。



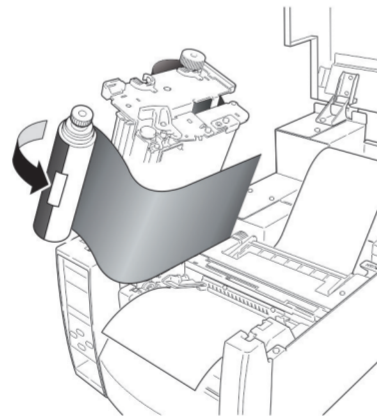
- b. 将新的色带以及固定件装进后色带驱动单元。使色带驱动齿轮机械上的花键与色带固定件的尾端咬合。



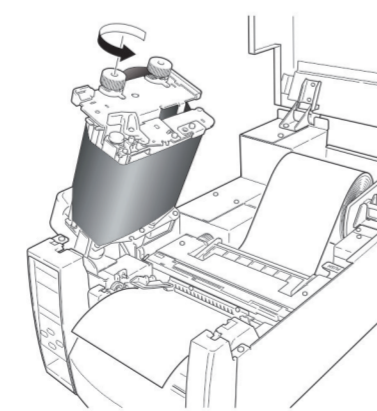
- d. 从打印头底部拉出色带至色带卷动侧。必须抽出大约30 cm (1英尺) 色带。



- e. 使用胶带固定已经在纸管上抽出并通过打印机的色带。按照逆时针方向将其绕（卷）在色带固定件上。



- f. 将已安装好纸管的色带固定件安装进色带驱动单元，然后按箭头所示方向转动色带固定件以张紧色带并消除褶皱。



- g. 关闭主打印机装置。用力压下装置上的绿色部件（如3f章节所示），直至“咔嚓”到位。没有听到发出“咔嚓”声，表示装置尚未关闭。
- h. 如果色带上有褶皱，请按FEED键直至褶皱消失。在极少数情况下，褶皱可能仍未消失，您可能需要调节色带张力设置，详见随附光盘中的完整版用户手册。通常只有专业人员或者在处理极窄色带时才需要执行该操作。

# 5 打印机配置

## 配置打印机

进行自测打印是检查打印机配置的便利方法。按所述的方法安装纸，然后按如下步骤操作打印机。

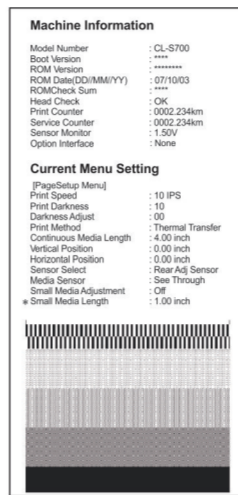
### 使用标签纸

按住FEED键的同时打开打印机电源。当LCD显示“Self Print Mode”和“Label Media”，松开FEED键。

### 使用连续纸

按住FEED键的同时打开打印机电源。当LCD显示“Self Print Mode”和“Label Media”时，改变至“Self Print Mode”和“Cont. Media”，松开FEED键。

打印机会产生所示的配置报告。要重复打印，请再按一次FEED键。若要退出，请关闭打印机电源。



## 更改配置

如果在打印机处于联机就绪状态下按MENU键，打印机会进入菜单设定模式。在该模式下，可以用操作面板改变打印机的配置。当处于菜单设定模式下时，液晶屏会显示当前菜单设定和各键功能。

### 各键的功能

在菜单设定模式下，四个键成为在菜单中导航的“光标键”。参考键盘中央的四个小箭头，而不是该键的名称。

- 按▲键（FEED键）会移至上一菜单系统或选择上位值。
- 按▼键（MENU键）会移至下一菜单系统或选择下位值。
- 按▶键（STOP键）会选择或保存项目或进入菜单。
- 按◀键（PAUSE键）会退出当前项目（返回）并最终退出菜单系统。

菜单设定临时存储于打印机的存储器内。当您退出菜单系统，并在遇到 Save Settings (保存设定) 问题选择Yes (是) 时，它们才能被永久保存。

## DT与TT之间的快速选择

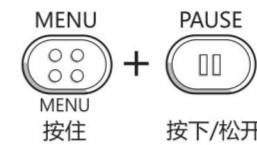
除了使用菜单设定模式，还可使用操作面板设定打印方法（热转印方法 / 热敏方法）。

小心：

确保打印机不在打印状态或处于暂停模式。除非打印机处于联机就绪模式，否则无法切换打印方法。

### 设定方法

按住MENU键。每按一次PAUSE键，打印机就在热转印方法和热敏方法之间切换。



- 如果选择的是热转印方法，蜂鸣器会鸣响一次，并且在打印机返回联机状态之前液晶屏会短暂显示“Print Method, TT”（打印模式，热转印）。
- 如果选择的是热敏方法，蜂鸣器会鸣响两次，并且在打印机返回联机状态之前液晶屏会短暂显示“Print Method, DT”（打印模式，热敏）。

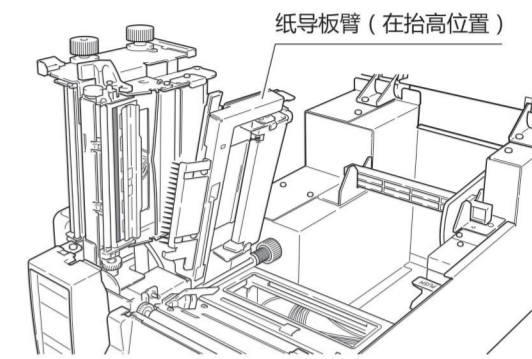
说明：

如果您仅按下MENU按钮而未按PAUSE键，则将进入全面Menu Setup Mode（菜单设定模式）。

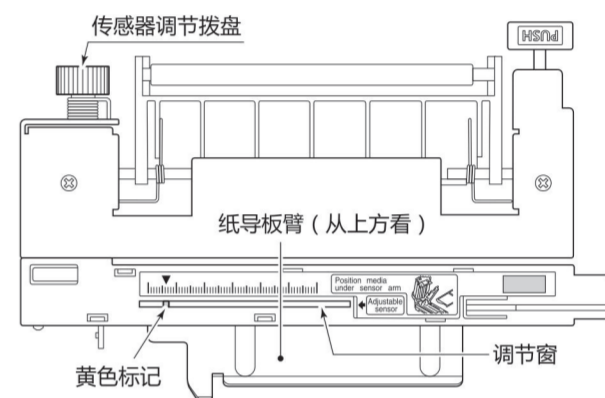
# 7 针对特殊纸进行调节

对于非标准的纸尺寸和形状，您可能需要调节纸传感器。可调节传感器为标准配置。

- a. 使用导轨上的标尺，先测量出您所需的检测位置。
- b. 按照本文其他章节所述将纸装入打印机。确保纸导板臂已降低且已锁定，但不关闭打印头装置。



- c. 通过旋转调节拨盘，将可调节传感器移至规定位置。通过调节窗口可看到一个黄色标记，该标记用于使传感器对齐纸上的规定位置。



# 6 使用窄或厚纸

# 6 使用窄或厚纸

使用上述配置/自测打印，您可以对打印机设定进行调节，例如纸的宽度和纸的厚度（打印头压力）。

## 宽度调节

右上角的范例显示的是设定不正确的“纸张宽度调节”。图像右侧的打印图像消失。如需更改纸张宽度设定，旋转打印头右侧的小调节拨盘，如图所示。指示器窗口（可能被色带遮挡）将显示近似设定。小箭头显示“总”宽刚刚超过4英寸（100mm）。



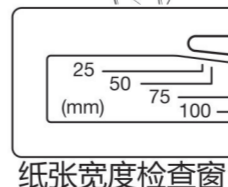
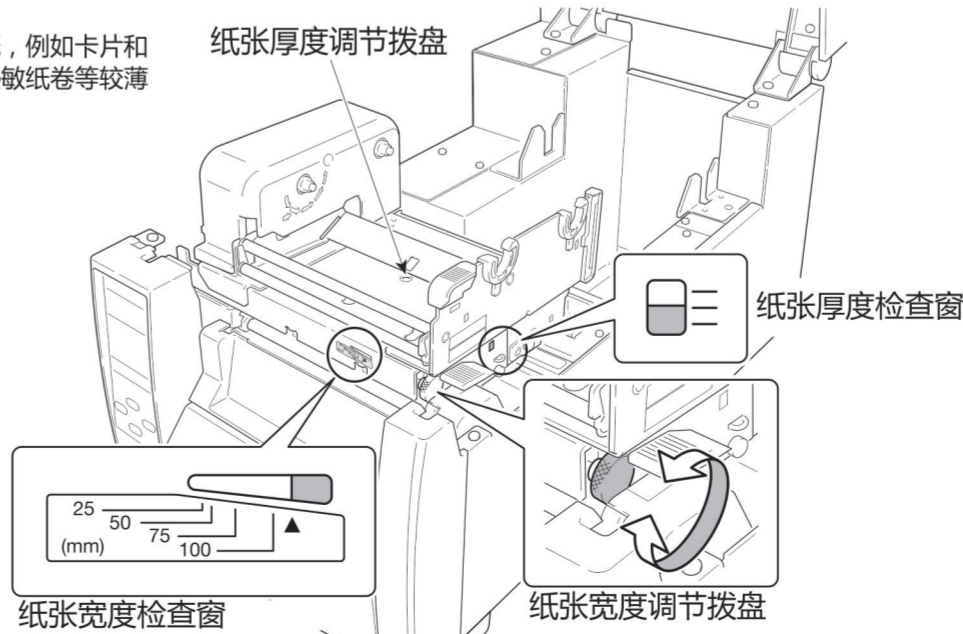
## 厚度调节

右侧是第二个范例。它显示的是设定不正确的“纸张厚度调节”。打印图像过亮、发灰或者显示斑点。这也可能是由于热设定不正确所致。

如需调节纸张厚度，使用十字螺丝刀插入装置顶部的“厚度调节”孔（可能被色带遮挡）。

顺时针旋转螺丝可使指示器读数下降。适用于较厚的纸，例如卡片和吊牌。逆时针旋转可使调节指示器读数升高，适用于热敏纸卷等较薄的纸。

中心线为出厂设定，适用于正常标签。



纸张厚度检查窗

纸张宽度调节拨盘

# 8 驱动安装

安装驱动前，请确认已连接电源和打开电源按键。

